

# FILTRATION SOLUTIONS FOR INDUSTRIAL PROCESS FLUIDS



40년 이상 산업용 여과기 분야의 선두주자로서,  
독보적인 명성의 LAKOS 는 산업 현장에서 똑똑하고  
견고한 여과 솔루션으로 현장의 문제를 해결하여 왔습니다.



**LAKOS**  
Separators and Filtration Solutions

원심 분리식 여과 시스템

## Our Commitment to Innovation

미국에 본사를 두고 있는 Claude Laval Corporation 은 원심 분리의 힘을 이용하여 액체에서 입자를 여과하는 Separator 제품을 제작, 생산, 판매하는 세계적으로 유명한 회사입니다. LAKOS 제품은 특허 사이클론 여과 기술을 이용하여, 최고의 성능과 새로운 가치를 고객에게 전달하고자 합니다. 40년 이상 지속적인 혁신으로, 다양하고 급변하는 산업시장에 가장 적합한 최고의 여과 솔루션을 공급하고 있습니다. 기존 제품을 개선하여 제품을 더욱더 새롭게 만들어 나가면서, 동시에 기존 제품에 관련 부품의 기능과 결합, 통합 패키지 솔루션을 만들어 공급하고 있습니다.

처음부터 LAKOS 특허 디자인은 친환경 기술로 인정을 받았습니다. 물과 에너지 절약은 물론, 폐기물 최소화 또한 기술의 핵심이며, 이러한 친환경 제품은 현재 75개국 이상 지속적으로 판매되고 있습니다. 한정된 자원을 효과적으로 사용하기 위해서, LAKOS 는 물과 에너지의 효과적 관리를 가장 중요한 요소로 생각하고, 이에 부합하는 기술 개발에 몰두하고 있습니다.

## 적용이 쉽고 혁신적이고 똑똑한 여과 솔루션, LAKOS



### 효과적이고 종합적인 솔루션

- 액체 내 골칫거리 입자를 제거
- 마모와 막힘 현상을 줄여 제품수명 연장
- 폐기물 처리 및 관리 용이
- 고장수리와 유지보수 최소화
- 최상의 효율로 시스템 운영
- 호환 가능 설계
- 신뢰할 수 있는 기술
- 넓은 설치 공간이 필요치 않음

### • 에너지 절약

LAKOS Separator 는 기존의 전통적인 여과 방식보다 운영에 필요한 에너지가 적습니다. 각종 집수조 바닥을 깨끗이 청소하고, 열교환기 내에 이물질로 인한 막힘 현상을 줄여서 에너지 비용을 줄일 수 있습니다. 다른 종류의 여과기는 (백 필터, 스크린 필터, 카트리지, 등) 입자들이 여과되면서 여과기 면적당 밀도가 증가합니다. 이는 큰 압력 손실을 발생시키며, 펌프 선정 시, 이러한 압력 손실분도 고려되어야 합니다. 반대로, 여과기가 깨끗한 경우에는 실제로 필요한 펌프보다 더 큰 펌프를 사용하여 에너지를 과대 사용하게 됩니다. 안정적인 압력 손실을 보이는 LAKOS 제품 사용을 통해 적절한 펌프를 선정하여 사용하실 수 있습니다.

### • 액체 절약

LAKOS 제품은 액체 손실 없이 운영이 가능합니다. LAKOS 제품은 작동 중, 배출구 개폐가 가능하므로 액체 손실을 많이 줄일 수 있으며, 일반 여과기와는 달리, 다른 수 처리 기기와 함께 사용할 수 있습니다.

### • 폐기물 최소화

일반 여과기를 사용하는 경우, 결국에는 실제 여과되는 폐기물보다 훨씬 많은 폐기물이 발생합니다. 실제 여과물에 필터까지 서로 얽혀, 폐기물 처리에 많은 문제가 발생하고, 처리 비용 또한 증가합니다. LAKOS 제품은 액체를 뺀 상태에서 여과된 입자만 모아 수집통에 담아 처리할 수 있습니다. 여과된 입자를 재활용센터에 판매할 수도 있고, 현장에서 바로 재사용도 가능합니다. 폐기물 처리비용을 많이 절약할 수 있는 것은 물론, 정부 규제 및 임직원의 건강 문제도 사전에 예방할 수 있습니다.

## LAKOS 제품의 성공 적용 분야



### 자동차 산업

예비세척, 예비도장 공정, 냉각수 여과



### 음식 공정

대량 세척, 세척수 재활용, 튀김용 기름 여과



### 철강 및 금속산업

스프레이 노즐 보호, 물때 세척, Hot Strip Mill, Rolling Mills, 철 조각 재활용



### 공정 냉각수

열교환기 보호, 콤프레서 자켓, 펌프 실, 개봉 및 밀폐형 순환시스템, 열 펌프



### 상하수도

원수 모래 제거, 하수 처리, 수처리 시스템



### 세차 시스템

자동차, 버스, 트럭, 기차 등 세차, 집수조 청소, 세척수 재활용



### 에탄올 및 정유

스프레이 노즐 보호, 집수조 청소, 세균 관리, 열교환기 보호, 화학품 사용 절감, 에너지 절약



### 오일 및 가스

펌프 보호, 공정수, 소금물 여과, 근해 선착장



### 화학품 처리

처리수 재활용, 각종 전처리, 폐기물 최소화



### 발전소

수력, 화력, 가스 발전소 적용, 펌프 실, 기름 냉각기, 콘덴서, 열교환기, 냉각탑 보호



### 광산 산업

재활용, 입자 재생, 침출 과정



### 펄프 및 종이 제조

공장 유입수, 흑액, 공정 재활용

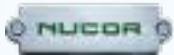


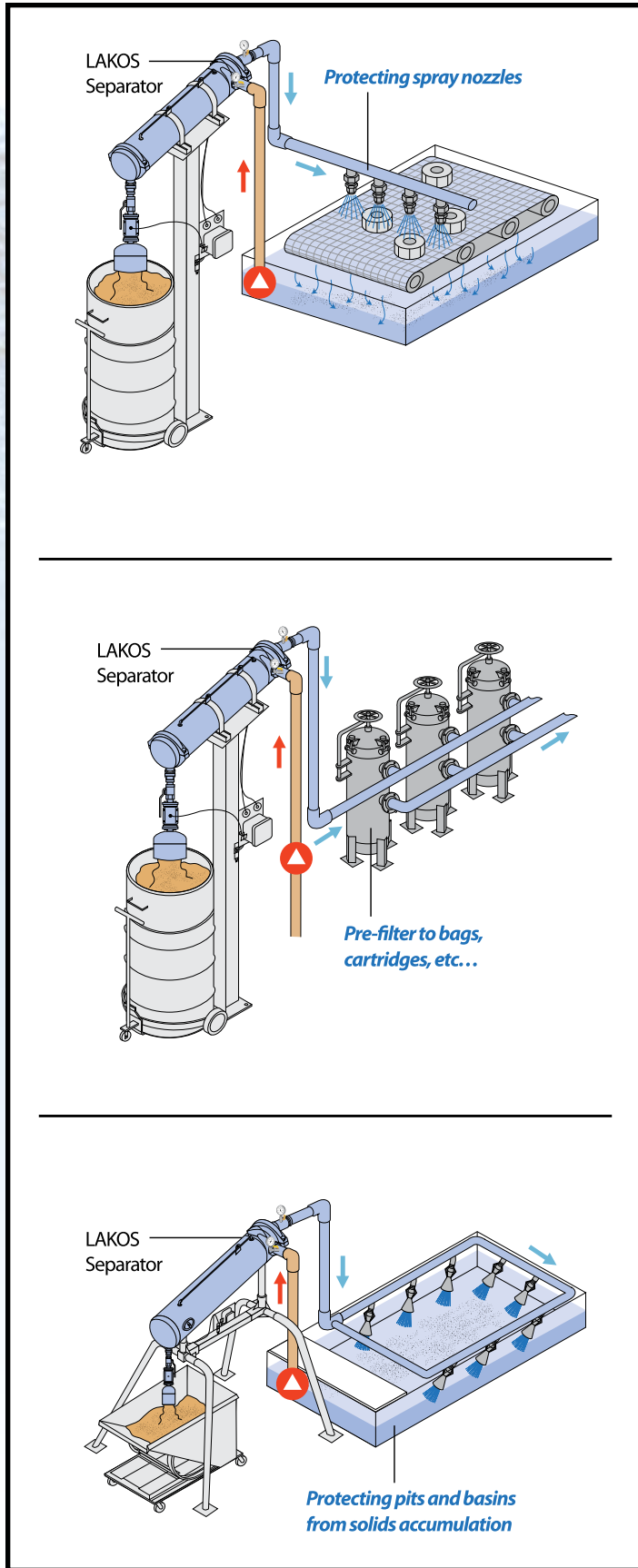
### 연료 분배 시스템

제트 연료, 등유, 휘발유, 파이프라인, 전처리

그 외, 산업 세탁물, 유리 및 플라스틱, 방화시스템, 습식 세정기, 펌프 유입수 여과, 지하수 펌프 보호, 등 각종 산업 분야에 다양하게 사용되고 있습니다.

상세 자료는 (주)김성에게 문의하시기 바랍니다.





## LAKOS 제품을 이용한 시스템 보호

액체를 사용하는 모든 공정에 LAKOS Separator 사용이 가능하며, 주로 사용하는 부분은 아래와 같습니다. 다양한 경험으로 여러분의 현장 문제를 해결할 수 있습니다. LAKOS 제품 운영비를 다른 제품과 비교하여 보시고, 본 제품의 투자비 회수율로 그 가치를 꼼꼼히 따져보세요. 문의사항이 있으시면 지금 바로 (주)김성에게 연락을 주십시오.

## 주 적용 분야

### • 스프레이 노즐 및 분사구 보호

각종 막힘 현상과 마모를 방지하며, 불필요한 조업중단, 유지보수, 부품교체를 미연에 방지할 수 있습니다.

### • 미세 여과기와 수처리 시스템의 제품 수명을 연장케 하는 각종 전처리 역할

큰 입자를 사전에 제거함으로써, 미세 마이크론 카트리지 및 백 필터 소비를 줄이고, 여과기와 수처리 시스템 사용주기를 늘릴 수 있습니다. 유지보수, 조업중단, 미세 여과기 교체로 발생하는 비용 또한 절감할 수 있습니다.

### • 열교환기 보호

각종 열교환기 막힘 현상을 방지하며, 침전 모래와 스케일 등을 제거하고 시스템의 효율을 최상으로 유지하여 에너지 손실을 방지할 수 있습니다.

### • 폐기물 최소화

액체 내 입자를 제거하여 공정수를 더 오래 사용할 수 있고, 걸러진 여과 물질을 모아서 처리하거나 재활용하며, 폐기물에 대한 정부 규제의 부담을 줄여서 큰 비용을 절감할 수 있습니다.

### • 펌프 보호

LAKOS Down Hole Separator 를 이용하여 터빈 또는 수중 펌프의 제품 수명과 효율을 최소 4배 이상 늘릴 수 있습니다. Down Hole Separator 는 물속에 있는 이물질들이 펌프에 들어가기 전에 걸러내어 펌프 내부부품 파손을 미연에 방지합니다.

### • 집수조 및 물탱크에 이물질이 쌓이는 것을 미연에 방지

냉각탑 집수조, 물탱크, 부품세척탱크, 등에 이물질이 쌓이는 것을 방지하여, 조업중단 및 유지보수를 줄일 수 있습니다. 이물질 내부에 숨어있는 각종 세균 증식 또한 억제할 수 있습니다.

## 모든 LAKOS Separator 제품은:

- 지속적인 여과 작업 가능 (예비부품 필요 없음)
- 물이 1.0 이고 입자가 2.6 일 때, 한 번의 여과로 최소 44 micron 입자를 98% 정도 처리
- 미세한 5 micron 입자도 최대 75% 정도 여과 능력 보유
- 스크린 등 교체 필요한 필터가 없음
- 액체 손실이 없거나 아주 미미함



생산성 및 공정 효율 향상
에너지 비용 절감
유지보수비용 절감 / 제품수명 연장
폐기물 처리 용이
건강 위험 요소를 줄임
액체 및 압력 손실을 줄임

## LAKOS 제품 특성

### 입자 크기 vs. 입자 무게

원심분리식 여과기는 회오리 속도와 입자 비중이 성능에 직접적인 영향을 미칩니다. 입자의 크기가 작다고 하여도, 입자가 무거울수록 더 잘 여과됩니다.

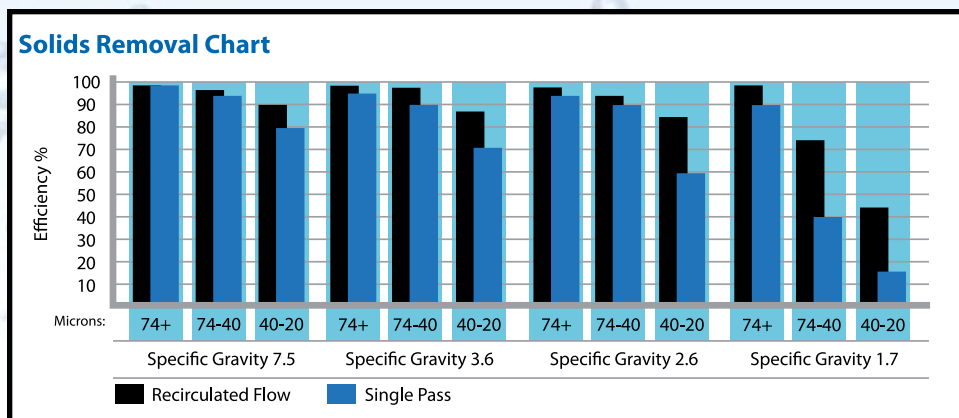
### 재순환 시 성능 향상

동일한 액체를 LAKOS Separator 에 다시 한 번 더 순환시키는 경우, 미세한 입자를 좀 더 여과시킬 수 있습니다. Separator 를 2단계로 구성하는 "Bi-Sep 형태" (9 페이지 참조) 에서 탁월한 효과를 보인다는 것이 현장과 실험실에서 검증되었으며, 특히 고가의 액체 또는 화학품을 사용하고 있거나, 폐기물 처리비용이 아주 비싸거나 법적으로 규제된 경우에 사용을 권장합니다.

### 큰 입자 또는 섬유질 형태의 입자 처리

큰 입자 또는 섬유질 형태의 입자를 처리하여야 하는 경우, 또는 아주 미세한 입자를 처리하여야 하는 경우, LAKOS Separator 내부에 모든 액체와 입자는 Swirlex Tangential Slot 또는 Annular Transfer Ring 을 통과하도록 디자인되어 있습니다. LAKOS Separator 는 최소 6 mm (1/4 인치) 부터 최대 51 mm (2 인치) 입자를 제거할 수 있습니다. 상세 정보에 대해서는 (주)김성에게 문의하여 주십시오.

여과가능 입자	비중
알루미늄	2.7
석탄가루	2.0
낫쇠	9.0
청동 ; 동	8.9
카본 ; 콘크리트 ; 용암	1.8-2.5
석탄 (무연탄)	1.3-1.9
흙 (토사 ; 토양)	1.2-2.0
유리 (크리스탈)	3.0
화강암 ; 자갈	2.5-3.0
그래파이트 (흑연)	2.3
철	7.8
납	11.3
석회석	2.8
망간	7.4
니켈	8.9
모래 ; 이산화규소 ; 혈암	2.6-2.8
스틸 (강철)	7.8
아연광	6.4-7.0



## Industrial Filtration

## Down Hole Separator

### J-SERIES

### 내구성이 강한 Separators



유량 : 4 - 12,750 U.S. gpm (1 - 2,895 m3/hr)  
 최대 압력 : 150 psi (10.3 bar) - 더 큰 압력 제품은 별도 문의

#### 주사용 분야

- 스프레이 노즐 보호
- 전처리 여과
- 원수 여과
- 열교환기 보호

### DHS

### 지하수 모래 처리

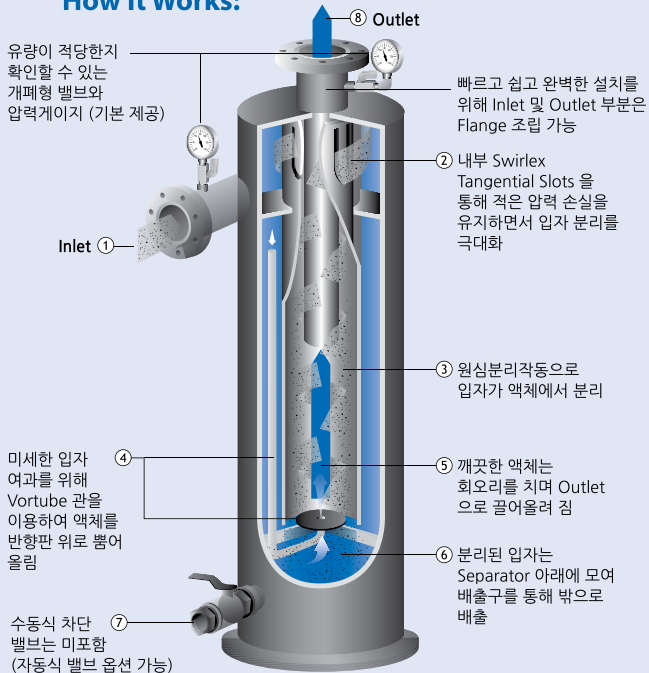


유량 : 100 - 3,180 U.S. gpm  
 (23 - 723 m3/hr)

#### 주사용 분야

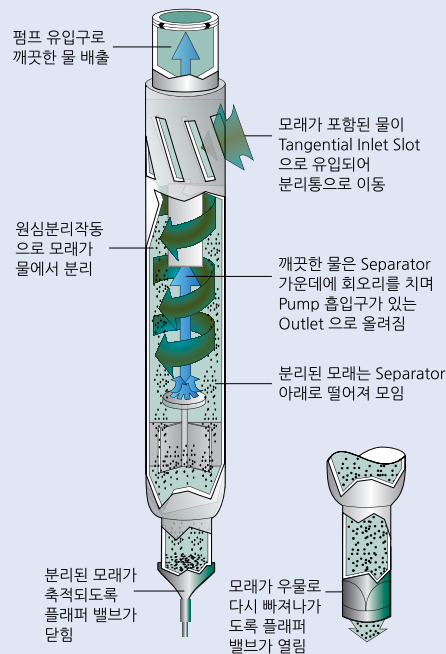
- 모래로부터 터빈 및 수중 펌프 보호
- 공정수 유입 시 모래 제거

#### How It Works:



Purging 옵션은 10~11 페이지 참조

#### How It Works:



# 다용도 Separator (Carbon Steel/Stainless)

# Self-Cleaning Screen

ILB/ILS

ISF



저유량용  
제품

원수 채취용  
제품

유량 : 3 - 290 U.S. gpm (0.7 - 66 m3/hr)  
최대 압력 : 150 psi (10.3 bar)

유량 : 최대 2,700 U.S. gpm  
(최대 615 m3/hr)

Carbon Steel    Stainless Steel

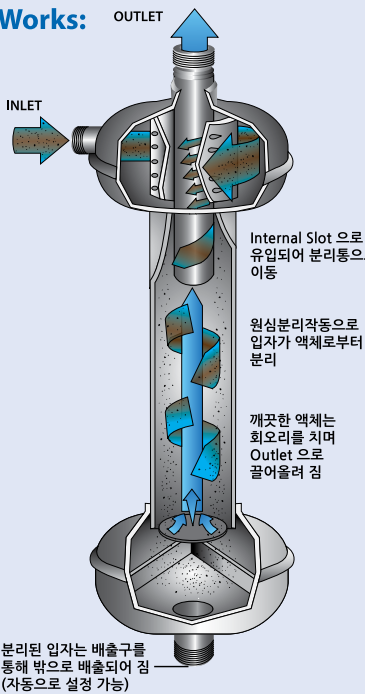
## 주사용 분야

- 유량이 적거나 입자의 양이 적을 경우
- 테스트

## 주사용 분야

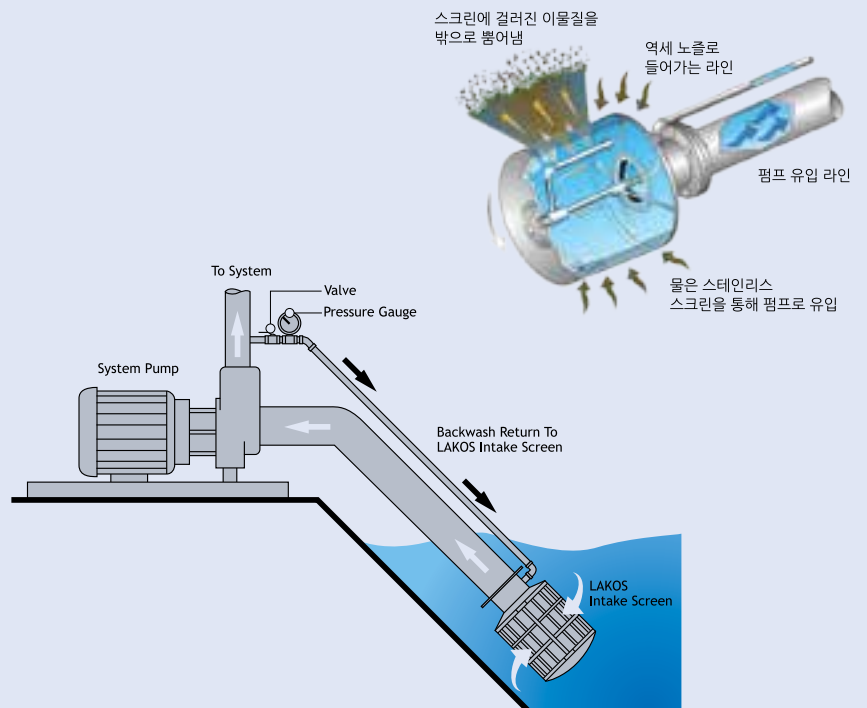
- 강, 수로, 호수 등에서 원수 채취
- 나뭇잎, 조류, 이끼, 등 각종 이물질로부터 펌프 및 시스템 보호

### How It Works:



Purging 옵션은 10~11 페이지 참조

### How It Works:



## J 시리즈 Separator 와 부품이 결합된 패키지 제품

### JCX System

공정 냉각탑  
집수조 청소

유량 : 100 - 1,200 U.S. gpm  
(23 - 273 m<sup>3</sup>/hr)  
최대 압력 : 150 psi (10.3 bar)  
- 더 큰 압력 제품은 별도 문의



### JBX System

Side Stream  
패키지 제품

유량 : 100 - 1,200 U.S. gpm  
(23 - 273 m<sup>3</sup>/hr)  
최대 압력 : 150 psi (10.3 bar)  
- 더 큰 압력 제품은 별도 문의

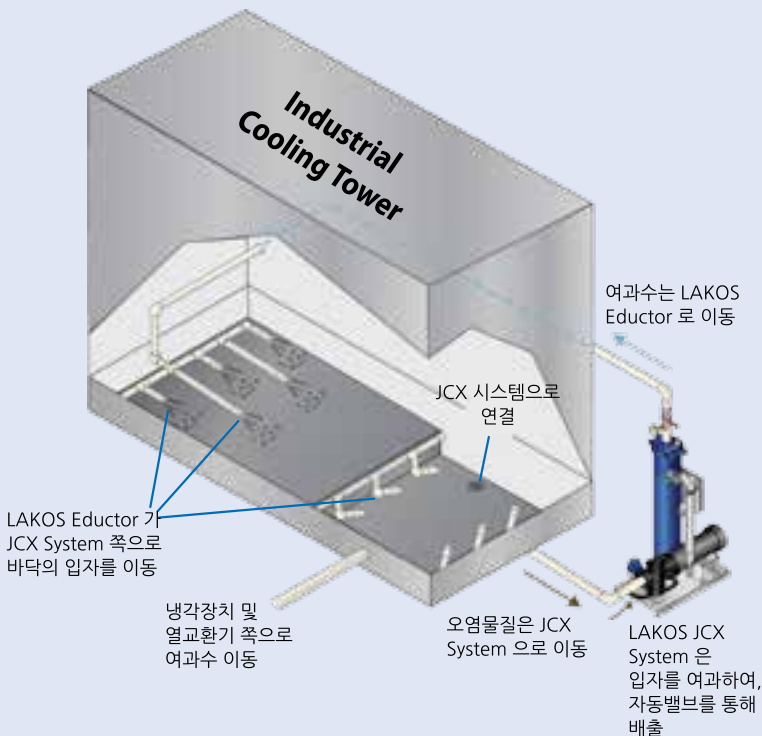


### 주사용 분야

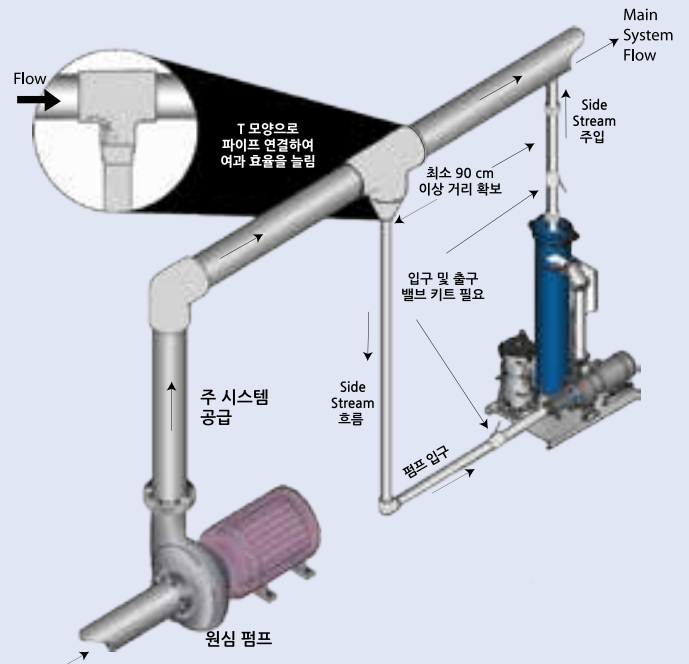
- 공정 냉각탑 집수조 청소
- 조업 중지, 박테리아 번식, 화학품 사용을 줄임

### 주사용 분야

- Side Stream 냉각탑 여과
- Side Stream 비율 증가



Purging 옵션은 10~11 페이지 참조





## 입자 처리용 Separator 패키지 제품

PRX System



유량 : 4 - 12,750 U.S. gpm  
(1 - 2,895 m<sup>3</sup>/hr)  
최대 압력 : 150 psi (10.3 bar)  
- 더 큰 압력 제품은 별도 문의

### 주사용 분야

- 폐기물 처리 최소화
- 입자 재활용 및 처리

## Separator 일련 연결 제품

Bi-Sep 및 Tri-Sep 배열 제품



성능 강화  
솔루션

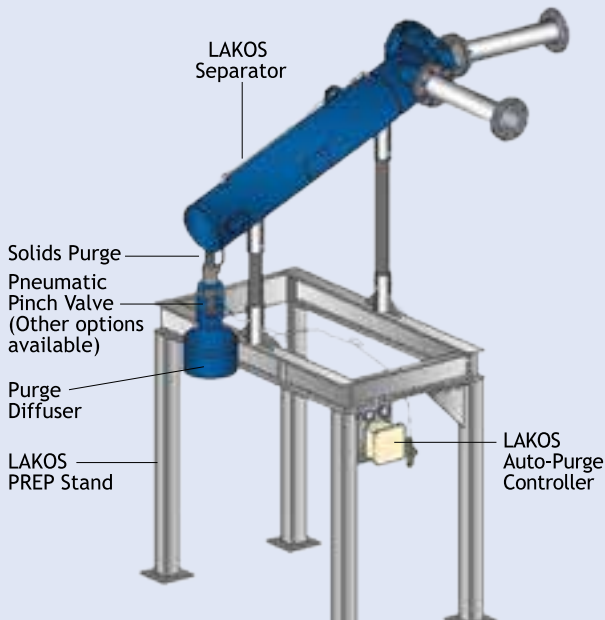
Tri-Sep 배열 제품

유량 : 모델에 따라 다름  
최대 압력 : 별도 문의

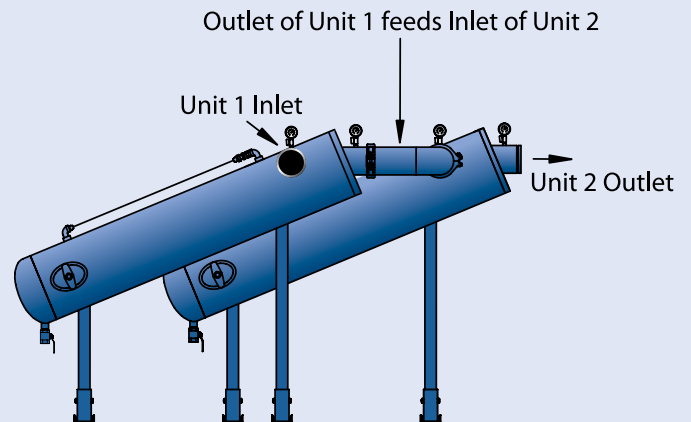
### 주사용 분야

- 두 대 이상 제품을 연결하여 효율 향상
- 많은 양의 입자 처리 가능
- 미세한 입자 처리 효율 향상

두 대 이상의 Separator 를 연결하여 여과 성능 강화  
한대의 Separator 처리량보다 많은 양의 입자가 있는 경우,  
또는 더 미세한 입자를 처리하여야 할 때에는, 두 대 이상의  
Separator 를 연결하여 사용할 수 있습니다. LAKOS J 시리즈  
제품의 경우 아래와 같이 배열하여 사용할 수 있습니다.

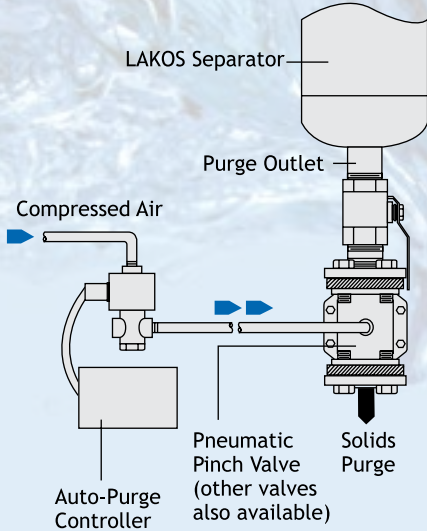


Purging 옵션은 10~11 페이지 참조



여과의 마지막 과정인 걸러진 입자를 어떻게 처리하느냐 또한 상당히 중요합니다.

## Automatic Purging



AutoPurge Ball Valve



AutoPurge Pneumatic Pinch Valve or Electric Pinch Valve



AutoPurge Fail Safe Pneumatic Ball Valve

## Solids Purge Transfer Systems

**AutoPurge-Ball Valves** - 프로그램된 Purge 주기와 시간에 따라 작동하는 전기 밸브.

**AutoPurge-Pneumatic Pinch Valves** - 거친 입자 처리용으로 제작된 내구성을 지닌 제품. 전기 프로그램 컨트롤러와 압축 공기를 사용하여 밸브를 작동.

**AutoPurge-Fail Safe Pneumatic Ball Valves** - 전원에 문제가 발생하였을 때 밸브가 잠금 상태로 다시 돌아가는 안전장치가 있는 제품으로, LAKOS AutoPurge 제품에 쉽게 장착이 가능.

**Purge Diffusers** - 여과된 입자를 바로 외부로 배출하는 경우, 본 제품으로 배출 액체와 입자가 밖으로 많이 튀는 것을 방지. LAKOS AutoPurge Valve 제품에 쉽게 장착이 가능.

**Purge Liquid Concentrators** - 최대 50배 정도 액체 손실을 줄일 수 있는 제품으로, 농축된 입자를 모아 밖으로 배출하는 자동화 시스템.



Purge Diffuser

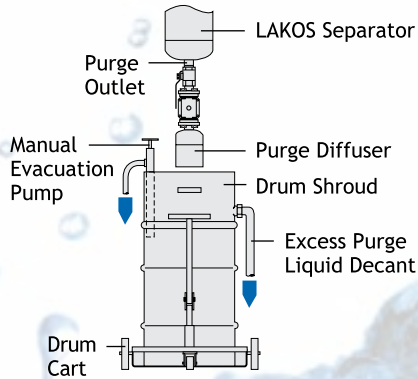


Purge Liquid Concentrator





## Solids Handling Options



Systems also available with a tilt-style hopper.



Purge Bag Vessel (PBV)



Drum Shroud Decant System (SDS)

## Purged Solids Handling Systems

**Purge Bag (PBV) Vessel** - 백 필터를 내부에 넣어 뚜껑을 닫고 사용하는 시스템. 여과된 입자를 모아서 농축시키는 제품으로 백 필터 교환 시기를 알려주는 표시기가 있음. 수용 능력 : 6 Liters (360 cubic inches).

**Drum Shroud Decant (SDS) System** - 일반적인 208 Liter (55 Gallon) 드럼통을 입자 농축 처리기로 사용. 독특한 Shroud 를 Drum 에 연결하여 흘러 넘친 액체를 다시 시스템으로 주입. 수용 능력 : 200 Liter (12,700 Cubit Inches 또는 7 Cubic Feet).

**Solids Collection Hopper (SCH) Systems** - 용이한 처리를 위해 제품을 기울일 수 있도록 디자인되어 있으며, 여과된 입자 처리 및 흘러 넘친 액체를 다시 시스템으로 주입. 농축 여과입자 80% ~ 90%. 수용 능력 : 765 Liter (1 Cubic Yard, 27 Cubic Feet, 46,656 Cubit Inches).

**Custom Solids Handling Systems** - LAKOS 는 고객의 환경에 맞는 여과입자 처리시스템 디자인과 생산 가능.

**Bag Filter Housing (BFH)** - 여과 입자만 모으는 백 필터 하우징으로, BFH 는 폐쇄형 시스템 안에서 입자를 걸러냄. 전처리 여과기로 사용이 가능.



Solids Collection Hopper (SCH) Systems



Custom Solids Handling Systems




Bag Filter Housing (BFH)



# Application Selection Guide

## 여과솔루션

Source	문제점	추천 여과 방식	혜택	유량	LAKOS 제품
호수, 강, 수로, 등	<ul style="list-style-type: none"> <li>임펠러 마모 손상</li> <li>흡입력 저하</li> <li>심각한 유지보수</li> <li>막힘 발생</li> </ul>	<ul style="list-style-type: none"> <li>자동 세척이 가능한 펌프용 스크린 필터</li> </ul>	<ul style="list-style-type: none"> <li>역세를 이용한 자동 세척으로 유입구 부분을 깨끗이 유지</li> <li>펌프 효율 향상</li> <li>에너지 절약</li> </ul>	50-2,400 U.S. gpm (11.3-545 m <sup>3</sup> /hr)	<b>Self Cleaning Pump Intake Screen</b> <b>Model: ISF</b> 
지하수, 우물, 등	<ul style="list-style-type: none"> <li>펌프 임펠러, 베어링 마모</li> <li>고비용 수리 및 교체</li> <li>많은 에너지 사용</li> <li>원수 내 모래</li> </ul>	<ul style="list-style-type: none"> <li>수중 펌프 흡입구에 보호 여과기 설치</li> </ul>	<ul style="list-style-type: none"> <li>펌프, 임펠러, 베어링에 과도한 마모 방지</li> <li>펌프 효율 유지 및 에너지 비용 절감</li> <li>펌프 수명 5배 이상 연장</li> </ul>	100-3,180 U.S. gpm (23-722 m <sup>3</sup> /hr)	<b>Pump Protection Sand Separator</b> (수중 및 터빈 펌프) <b>Model: DHS</b> 
공정수	<ul style="list-style-type: none"> <li>스프레이 노즐 마모 및 막힘</li> <li>액체 불균형 배분</li> <li>부품 교체 비용</li> <li>높은 에너지비용 및 운영비 발생</li> <li>예상치 못한 시스템 유지 보수를 위한 작업 중지</li> <li>공정 폐기물</li> </ul>	<ul style="list-style-type: none"> <li>원심 분리식 Separator</li> </ul>	<ul style="list-style-type: none"> <li>원심분리를 이용하여 모래, 등의 입자를 200 mesh 경우 98% 제거</li> <li>마모되는 부품 없음, 청소 또는 교환하여야 하는 스크린 또는 필터가 없음</li> <li>운영비 절감</li> <li>생산성 향상</li> </ul>	4-12,750 U.S. gpm (1-2,895 m <sup>3</sup> /hr)	<b>고성능 여과 시스템</b> <b>Models:</b> • JPX, JPL and Bi-Sep/Tri-Sep Configurations (고유량 탄소강, 스테인리스 제품) 
공정수	<ul style="list-style-type: none"> <li>위 내용과 동일</li> <li>좁은 설치 공간</li> <li>패키지 솔루션</li> </ul>	<ul style="list-style-type: none"> <li>종합 패키지 솔루션</li> </ul>	<ul style="list-style-type: none"> <li>위 내용과 동일</li> <li>간편한 종합 솔루션 구축</li> </ul>	4-12,750 U.S. gpm (1-2,895 m <sup>3</sup> /hr)	<b>패키지 제품</b> • JCX • JBX • PRX 
공정수 (미세 입자 처리)	<ul style="list-style-type: none"> <li>미세 입자</li> </ul>	<ul style="list-style-type: none"> <li>Barrier Filter 와 LAKOS Separator 를 함께 구성하여 사용 (주로 전처리 여과기로 사용)</li> </ul>	<ul style="list-style-type: none"> <li>설치 용이</li> </ul>	최대 450 U.S. gpm (102 m <sup>3</sup> /hr)	<b>카트리지 및 백 필터</b> 

**LAKOS**  
Separators and Filtration Solutions



주식회사 김성

서울시 서초구 서초동 1359-35 보일빌딩 7층

Tel: 02-525-7100 Fax: 02-525-3424

Email: kimsung@kimsung.net

Homepage : [www.kimsung.net](http://www.kimsung.net)

LAKOS Separators and Filtration Solutions are manufactured and sold under one or more of the following U.S. Patents: 5,320,747; 5,338,341; 5,368,735; 5,425,876; 5,571,416; 5,578,203; 5,622,545; 5,653,874; 5,894,995; 6,090,276; 6,143,175; 6,167,960; 6,202,543; 7,000,782; 7,032,760 and corresponding foreign patents, other U.S. and foreign patents pending.